

PORTAMATRICULAS ADAPTABLE A SUZUKI GSXR 1000 09'-10'
LICENSE SUPPORT ADAPTABLE TO SUZUKI GSXR 1000 09'-10'
REF: 4973N

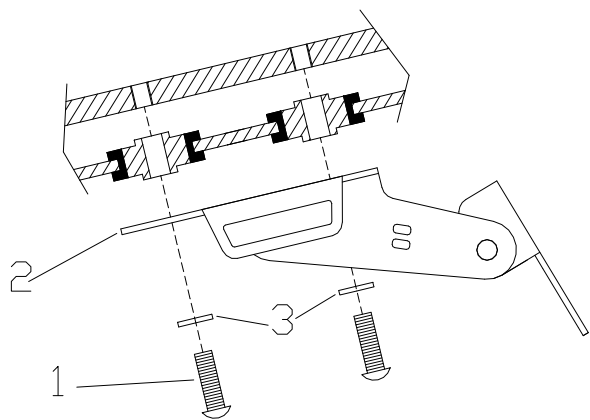


INSTRUCCIONES DE MONTAJE
MOUNTING INSTRUCTIONS

- 1) Desmontar el soporte original.
Remove the original support.
- 2) Montar el soporte suministrado(2), tal y como indica el croquis adjunto, usando para su fijación los tornillos M6x30 (1) y arandelas M6 (3) suministrados.
Mount the support supplied (2), as the figure shows, using the M6x30 screws (1) and washers M6(3) supplied.

Material suministrado para el montaje en la motocicleta:
Material supplied to assemble it to the motorcycle::

POSICIÓN	DENOMINACIÓN		CANTIDAD
1	Tornillo M6x35 ISO7380 c/negro	M6x35 ISO7380	4
2	Soporte regulable	Adjustable support	1
3	Arandela M6 DIN125/A c/negro	Washer M6	4
4	Bridas de plastico	Ziptides	3
5	Luz portamatriculas	License support light	1
6	Catadrioptico	Reflector	1
7	Desplazador catadrioptico	Support for reflector	1
8	Tornillos M5x10 ISO7380	M5x10 ISO7380	2
9	Tuercas M5 DIN6923	Nut M5 DIN6923	2



PORTAMATRICULAS ADAPTABLE A SUZUKI GSXR 1000 09'-10'
LICENSE SUPPORT ADAPTABLE TO SUZUKI GSXR 1000 09'-10'
REF: 4973N



INSTRUCCIONES DE MONTAJE
MOUNTING INSTRUCTIONS

- 1) Desmontar el soporte original.
Remove the original support.
- 2) Montar el soporte suministrado(2), tal y como indica el croquis adjunto, usando para su fijación los tornillos M6x30 (1) y arandelas M6 (3) suministrados.
Mount the support supplied (2), as the figure shows, using the M6x30 screws (1) and washers M6(3) supplied.

Material suministrado para el montaje en la motocicleta:
Material supplied to assemble it to the motorcycle::

POSICIÓN	DENOMINACIÓN		CANTIDAD
1	Tornillo M6x35 ISO7380 c/negro	M6x35 ISO7380	4
2	Soporte regulable	Adjustable support	1
3	Arandela M6 DIN125/A c/negro	Washer M6	4
4	Bridas de plastico	Ziptides	3
5	Luz portamatriculas	License support light	1
6	Catadrioptico	Reflector	1
7	Desplazador catadrioptico	Support for reflector	1
8	Tornillos M5x10 ISO7380	M5x10 ISO7380	2
9	Tuercas M5 DIN6923	Nut M5 DIN6923	2

